

lagoon[®] Advanced Care

WH6-27LAC & TD6-30LAC

De ideale vervanging voor al het chemisch reinigen



Eigenschappen en voordelen

**Zorg dat uw klanten terug blijven komen**

Uitmuntende resultaten met alle soorten kleding dankzij gespecialiseerde wasmiddelen en specifieke programma's

**Mild voor de fijnwas**

Zacht voor fijn textiel en wol die alleen chemisch mogen worden gereinigd, omdat er minder mechanische actie is. Woolmark-goedgekeurd

**Snel rendement op investering**

Met een betere beladingsfactor, minder voorbehandeling van vlekken, eenvoudigere afwerking en snellere wastijden

**Duurzaam en milieuvriendelijk**

Reiniging op waterbasis zonder de nadelen van PERC, wat gevaarlijk kan zijn voor het personeel

**Droog tot droog in 1 uur**

Slimme chemicaliën en processen zorgen ervoor dat de kleding volledig wordt gedroogd in de droger zonder ophangen

Belangrijkste specificaties				WH6-27LAC
Nominale inhoud,	Wassen	vulfactor 1:9	kg	27
	Wol	vulfactor 1:13	kg	19
	Zijde	vulfactor 1:18	kg	14
Trommel,	inhoud		liter	240
	diameter		ø mm	795
Centrifugeertoerental			omw/min	1005
G-factor				450
Verwarmingsalternatief	elektriciteit		kW	23.0
Verbruiksgegevens "lagoon"				
Totale tijd	Wol hoog		min	25
	Wol gemiddeld		min	25
	Zijde		min	18
	Synth. mix gemiddeld		min	26
	Synth. mix laag		min	21
	Gordijnen		min	25
Waterverbruik (koud+warm)				
	Wol hoog		liter	137
	Wol gemiddeld		liter	112
	Zijde		liter	98
	Synth. mix gemiddeld		liter	119
	Synth. mix laag		liter	98
	Gordijnen		liter	141
Energieverbruik (motor/verwarming/water)				
	Wol hoog		kWh	0.7/1.25
	Wol gemiddeld		kWh	0.7/1.05
	Zijde		kWh	0.6/0.7
	Synth. mix gemiddeld		kWh	0.6/1.4
	Synth. mix laag		kWh	0.6/1.15
	Gordijnen		kWh	0.7/1.0
Verbruiksgegevens ECO 60 1:9*				
Totale tijd			min	65
Waterverbruik (koud+warm)			liter	161+10
Energieverbruik (motor/verwarming/water)			kWh	0.55/3.2/0.55
Resterend vocht			%	45

* Watertemperatuur 15°C koud water en 65°C heet water.

Belangrijkste specificaties				TD6-30LAC		
Nominale inhoud,	Drogen	vulfactor 1:18	kg	30.5		
Trommel,	inhoud		liter	550		
	diameter		ø mm	913		
Verwarmingsalternatief	elektriciteit		kW	32.0		
	gas		BTU/u (kW)	11 2700 (33.0)		
	stoom bij 600-700 kPa			36.0		
Verbruiksgegevens "lagoon"				El.	Gas	Stoom
Totale tijd	Wol hoog*		min	22	23	22
	Wol gemiddeld*		min	20	21	20
	Synthetische mix**		min	13	14	13
Verbruiksgegevens***						
Totale tijd			min	23	24	23
Energieverbruik (motor/verwarming/water)			kWh	12.19	13.27	15.24
Verdamping			g/min	543	512	550
Energie/watervedamping			kWh/l	0.98	1.06	1.22

* 1:30 belading 100% wollen belading met een initiële vochtigheid van 30% gedroogd tot 0%

** 1:40 belading 100% synthetische belading met een initiële vochtigheid van 20% gedroogd tot 0%.

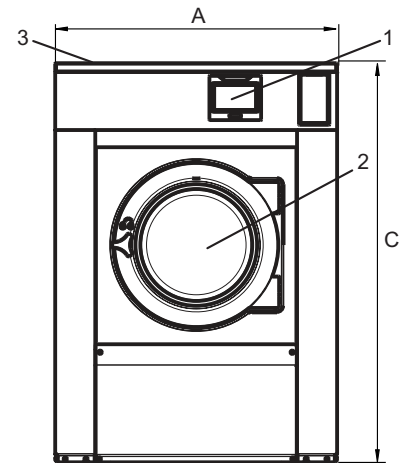
*** Bij nominale capaciteit 100% katoenen belading met een initiële vochtigheid van 50% gedroogd tot 0%.

Elektrische aansluitingen					
Verwarmings-alternatief	Hoofdspanning alternative		Verwarmings-vermogen kW	Totaal vermogen kW	Aanbevolen zekering A
		Hz			
Elektrisch verwarmd	220-230V 3 ~	50/60	19.1	20.2	63
	220-240V 3 ~	50/60	19.8/23.0	20.9/24.1	63/63
	380-400V 3N ~	50/60	19.1	20.2	32
	380-415V 3N ~	50/60	19.8/23.0	20.6/24.1	32/50
Stoom of niet verwarmd	220-415V 1/1N ~ 50/60		*	1.3	10

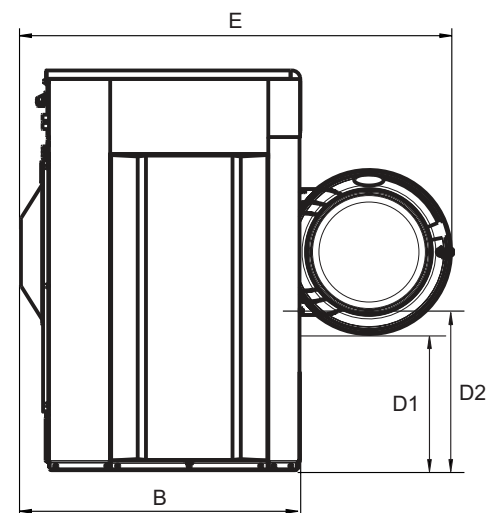
* Totaal vermogen en aanbevolen zekering zijn in deze gevallen niet afhankelijk van het verwarmingsvermogen.

** Voorbereid voor 3 -.

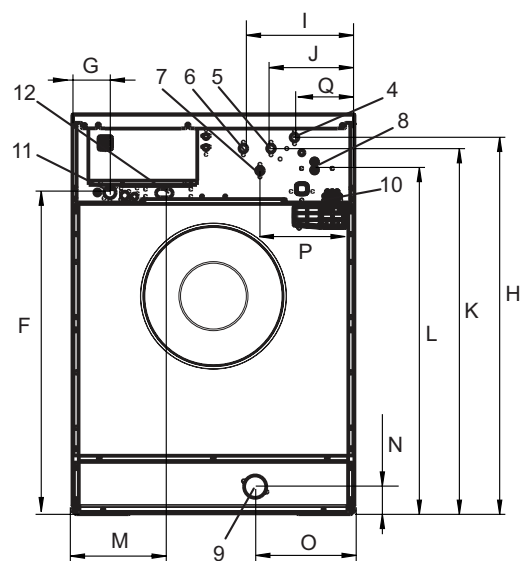
Water- en stoomaansluiting		WH6-27LAC
Waterkleppen	DN	20
Waterdruk	kPa	200-600
Capaciteit bij 300 kPa	l/min	60
Afvoerklep	ø mm	75
Afvoercapaciteit	l/min	170
Stoomklep	DN	15
Stoomdruk	kPa	300-600
Toevoer vloeibaar wasmiddel		5
Vloercondities		
Frequentie van de dynamische kracht	Hz	16.8
Vloerbelasting bij max. centrifugeren	kN	5.2 ± 1.0
Geluidsniveau		
Geluidsvermogen-/druk niveau bij centrifugeren*	dB(A)	83/68
Geluidsvermogen-/druk niveau bij wassen*	dB(A)	64/48
Warmteafgifte		
% van geïnstalleerd vermogen, max.		5
Verzendgegevens**		
Gewicht	netto, kg	425
Transportvolume	m ³	1.82
Accessoires		
Stalen basisframe		x
Slangensets voor water of stoom		x
Pluisjesverzamelaar		x
Afmetingen in mm		
A Breedte		1020
B Diepte		990
C Hoogte		1460
D1		490
D2		555
E		1555
F		1165
G		135
H		1365
I		400
J		300
K		1325
L		1245
M		335
N		100
O		360
P		340
Q		215
1 Display	7 Koud/heet water of hergebruikt water met netwerkdruk (optie)	
2 Deuropening ø 435 mm	8 Hergebruikt water uit tank/pomp of toevoer van vloeibaar wasmiddel	
3 Wasmiddelbakje	9 Afvoer	
4 Koud/heet water (Wasmiddelbakje)	10 Toevoer vloeibaar wasmiddel	
5 Koud water	11 Elektrische aansluiting	
6 Heet water	12 Stoomaansluiting	



Voorzijde



Zijaanzicht



Achterzijde

* Geluidsdruk niveaus gemeten volgens ISO 60704.

** Gemiddelde gegevens. Het verpakte gewicht/de omvang van de zending hangt af van de configuratie. Neem contact op met de afdeling logistiek voor de exacte afmetingen.

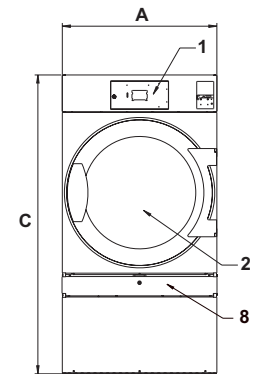
Elektrische aansluitingen					
Verwarmings-alternatief	Hoofdspanning alternative		Verwarmings-vermogen kW	Totaal vermogen kW	Aanbevolen zekering A
		Hz			
Elektrisch verwarmd	220-230V 3 ~	50/60	18.0/24.0/32.0	19.5/25.5/33.5	50/80/100
	240V 3 ~	50/60	18.0/24.0/32.0	19.5/25.5/33.5	50/63/100
	380-415V 3N/3 ~	50/60	18.0/24.0/32.0	19.5/25.5/33.5	35/50/50
	440V 3 ~	60	24.0/32.0	26.7/34.7	35/50
	480V 3 ~	60	24.0/32.0	26.7/34.7	35/50
Gasverwarming / Stoomverwarming	220-240V 1/1N ~	50/60	-	1.8	10
	220-480V 3/3N ~	50/60	-	1.5	10

* Totaal vermogen en aanbevolen zekering zijn in deze gevallen niet afhankelijk van het verwarmingsvermogen.

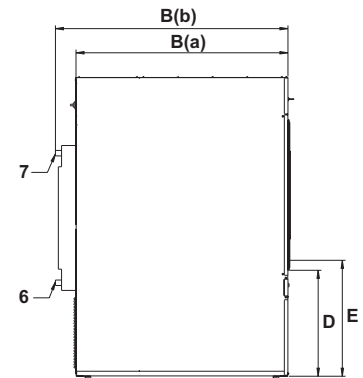
Stoom- gas- en luchtaansluitingen		TD6-30LAC	
Stoom	ISO 7/1-R	1"	
Stoomdruk	kPa	100-1000	
Stoomverbruik	kg/h	65	
Condensaat	ISO 7/1-R	1"	
Gas	NG/PG ISO 7/1-R	1/2"	
Gasdruk	Aardgas	Pa	2000
		mbar	20
	Propaan	Pa	2800-3700
	mbar	28-37	
Luchtafvoer	Ø mm	200	
Maximale luchtstroom			
	Elektrisch verwarmd 50 Hz / 60 Hz	m ³ /h	940 / 940
	Gasverwarming 50 Hz / 60 Hz	m ³ /h	940 / 940
	Stoom 50 Hz / 60 Hz	m ³ /h	1080 / 1080
Maximale statische tegendruk			
	Elektrisch verwarmd 50 Hz / 60 Hz	Pa	480 / 950
	Gasverwarming 50 Hz / 60 Hz	Pa	420 / 900
	Stoom 50 Hz / 60 Hz	Pa	1300 / 1550
Geluidsniveau			
Geluidsvermogen-/drukkniveau bij drogen*		dB(A)	74/57
Warmteafgifte			
% van geïnstalleerd vermogen, max.			15
Verzendgegevens**			
Verzendvolume	netto, kg		280
	verpakt in kist, m ³		2.80
Afmetingen in mm			
A	Breedte		960
B(a)	Diepte		1365
B(b)	Diepte		1445
C	Hoogte		1855
D			660
E			720
F			170
G			1490
H			200
I			180
J			1560
K			50
L			480
M			580
N			805
1 Bedieningspaneel 2 Deuropening Ø 810 mm 3 Elektrische aansluitingen 4 Gasansluitingen 5 Aansluiting afvoerlucht 6 Condensaataansluiting 7 Stoomaansluiting 8 Pluizenfilter			

* Geluidsdrukkniveaus gemeten volgens ISO 60704.

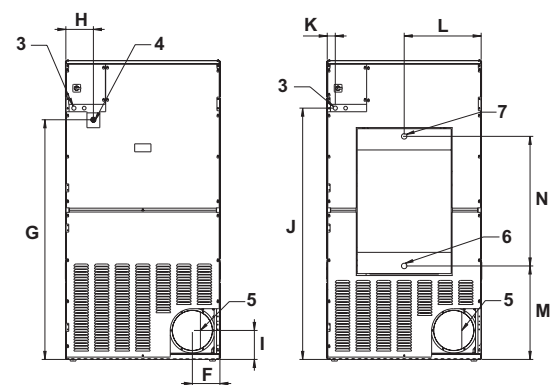
** Gemiddelde gegevens. Het verpakte gewicht/de omvang van de zending hangt af van de configuratie. Neem contact op met de afdeling logistiek voor de exacte afmetingen.



Voorzijde



Linkerzijde



El, gas

Stoom

Achterzijde



Jetsave PNC's	Beschrijving
988930001	Complete set met 2 pompen, 550 ml/min
988930002	Complete set met 3 pompen, 550 ml/min
988930003	Complete set met 4 pompen, 550 ml/min
988930004	Complete set met 5 pompen, 550 ml/min

Accessoires PNC's	Beschrijving
988916611	Enkelvoudige voeler van laag niveau
432930071	Verlenging stroomkabel (6 m)
432930072	Verlenging datakabel (6 m)
988930031	ID-interface voor peristaltische pompen van een ander merk of optie voor waarschuwing bij laag niveau
432930065	Verbindingsset

Stroomtoevoer
Vanaf wasmachine: 100-240V- 50/60 Hz / 0.1A (Max)

Watertoevoer
Min. 1,8 bar
Max. 6 bar

Electrolux Professional naam en beschrijving	Verpakking 20 liter	Verpakking 10 liter
W01 - lagoon Sensitive Detergent Professioneel wasmiddel voor natuurlijke/dierlijke vezels	432731085	432731086
W03 - lagoon Sensitive Conditioner Professionele wasverzachter voor natuurlijke/dierlijke vezels	432731087	432731088
W02 - lagoon Delicate Detergent Professioneel universeel fijnwasmiddel	432731089	432731090

Voor meer informatie, inclusief informatie over vlekkenmiddelen, kunt u het productgegevensblad van het Lagoon-wasmiddel raadplegen.



ONDERSTEL; gesloten voorzijde & zijkanten

Geschikt voor modellen: WH6-27LAC

988918971

Hoogte: 230 mm

Materiaal: Gegalvaniseerd, zilvergrijs gespoten staal met voorpaneel van roestvast staal.

ONDERSTEL; "variabele fundering"

Geschikt voor modellen: WH6-27LAC

988918972

Materiaal:

Gegalvaniseerd, zilvergrijs gespoten staal met voorpaneel van roestvast staal.

Kenmerk:

Een "variabele fundering" gevuld met beton sluit lawaai-overdracht naar andere delen van het gebouw uit.